

*Н.Б. Мельникова*

# Контрольные работы по геометрии

*К учебнику Л.С. Атанасяна и др.  
«Геометрия. 7–9 классы»*

- ♦ Проверочные работы по всем темам
- ♦ Каждая работа в 4 вариантах
- ♦ Тестовые задания; задания с кратким и развернутым ответом
- ♦ Набор заданий по каждой теме для подготовки к контрольной работе
- ♦ Ответы

**8**

класс



ГЕОМЕТРИЯ

8



---

Учебно-методический комплект

---

Н.Б. Мельникова

# Контрольные работы по геометрии

---

К учебнику Л.С. Атанасяна и др.  
«Геометрия. 7–9» (М. : Просвещение)

8 класс

*Рекомендовано  
Российской Академией Образования*

*Издание третье, переработанное и дополненное*

Издательство  
«ЭКЗАМЕН»  
МОСКВА • 2013

УДК 372.8:514

ББК 74.262.21

М48

*Имя автора и название цитируемого издания указаны на титульном листе данной книги (ст. 1274 п. 1 части четвертой Гражданского кодекса Российской Федерации).*

*Изображение учебного издания «Геометрия. 7–9: учеб. для общеобразоват. учреждений / Л.С. Атанасян, В.Ф. Бутузов, С.Б. Кадомцев и др. — М.: Просвещение» приведено на обложке данного издания исключительно в качестве иллюстративного материала (ст. 1274 п. 1 части четвертой Гражданского кодекса Российской Федерации).*

**Мельникова, Н.Б.**

**М48** Контрольные работы по геометрии: 8 класс: к учебнику Л.С. Атанасяна, В.Ф. Бутузова, С.Б. Кадомцева и др. «Геометрия. 7–9» / Н.Б. Мельникова. — 3-е изд., перераб. и доп. — М.: Издательство «Экзамен», 2013. — 63, [1] с. (Серия «Учебно-методический комплект»)

ISBN 978-5-377-05351-4

Данное пособие полностью соответствует федеральному государственному образовательному стандарту (второго поколения).

Пособие является необходимым дополнением к школьному учебнику Л.С. Атанасяна и др. «Геометрия. 7–9» (издательство «Просвещение»), рекомендованному Министерством образования и науки Российской Федерации и включенному в Федеральный перечень учебников.

Пособие предназначено для проверки знаний и умений учащихся по курсу геометрии 8 класса. Оно содержит контрольные работы по всем темам, изучаемым в 8 классе.

Каждая контрольная работа дается в четырех вариантах. Кроме того, по каждой теме дается набор заданий для подготовки к контрольной работе. Каждый вариант включает задания трех видов: с выбором ответа, с кратким ответом и с развернутым ответом, что соответствует формам заданий, используемым в настоящее время в современных видах испытаний учащихся.

Приказом № 729 Министерства образования и науки Российской Федерации учебные пособия издательства «Экзамен» допущены к использованию в общеобразовательных учреждениях.

**УДК 372.8:514**

**ББК 74.262.21**

---

Формат 60х90/16. Гарнитура «Школьная».  
Бумага газетная. Уч.-изд. л. 1,17. Усл. печ. л. 4.  
Тираж 7 000 экз. Заказ № 3758/12.

---

**ISBN 978-5-377-05351-4**

© Мельникова Н.Б., 2013

© Издательство «**ЭКЗАМЕН**», 2013

## СОДЕРЖАНИЕ

|   |           |
|---|-----------|
| <b>Тематика контрольных работ.....</b>    | <b>4</b>  |
| <b>Предисловие .....</b>                  | <b>6</b>  |
| <b>Контрольные работы.....</b>            | <b>9</b>  |
| <b>Четырехугольники</b>                   |           |
| Контрольная работа № 1 .....              | 9         |
| <b>Теорема Пифагора. Площадь</b>          |           |
| Контрольная работа № 2 .....              | 19        |
| <b>Подобные треугольники</b>              |           |
| Контрольная работа № 3 .....              | 29        |
| <b>Окружность</b>                         |           |
| Контрольная работа № 4 .....              | 39        |
| <b>Итоговая контрольная работа</b>        |           |
| Контрольная работа № 5 .....              | 49        |
| <b>Ответы к контрольным работам .....</b> | <b>59</b> |

# ТЕМАТИКА КОНТРОЛЬНЫХ РАБОТ

Каждая контрольная работа направлена на проверку усвоения материала главы учебника. Указанные ниже проверяемые элементы знаний отражают только тот материал, который изучался в данной теме. При этом, естественно, задачи тематической контрольной работы могут проверять также и усвоение сведений, изучавшихся в предыдущих темах.

## Контрольная работа № 1

### *Четырехугольники*

- свойства и признаки параллелограмма, прямоугольника, ромба, квадрата;
- трапеция;
- осевая и центральная симметрии.

## Контрольная работа № 2

### *Теорема Пифагора. Площадь*

- теорема Пифагора;
- площадь параллелограмма, треугольника, трапеции.

## Контрольная работа № 3

### *Подобные треугольники*

- признаки подобия треугольников;
- средняя линия треугольника;
- синус, косинус, тангенс острого угла прямоугольного треугольника.

**Контрольная работа № 4**

***Окружность***

- касательная к окружности;
- центральные и вписанные углы;
- вписанная и описанная окружности.

**Контрольная работа № 5**

***Итоговая контрольная работа***

- площадь параллелограмма, треугольника, трапеции;
- синус, косинус, тангенс острого угла прямоугольного треугольника;
- средняя линия треугольника;
- касательная к окружности;
- признаки подобия треугольников.

## ПРЕДИСЛОВИЕ

Основная цель пособия — помочь учителю в организации тематического контроля знаний и умений учащихся. Пособие включает четыре тематические контрольные работы и одну итоговую работу. Каждая контрольная работа рассчитана на один урок. Все работы составлены в четырех вариантах одинакового уровня сложности.

Для подготовки к контрольной работе даются задания, проверяющие те же знания и умения, что и задания контрольной работы. Вместе с тем подготовительные задания по форме несколько отличаются от заданий контрольной работы. Задания для подготовки к контрольной работе можно предложить учащимся накануне проведения проверочной работы в качестве домашнего задания. Другой формой подготовки к проверочной работе может явиться проведение обучающей самостоятельной работы по заданиям данного раздела. Обучающая самостоятельная работа, с одной стороны, не предполагает выставления оценок, с другой стороны — после ее проведения необходимо разобрать решение всех задач или хотя бы тех задач, которые вызвали затруднения у большинства учащихся.

### Структура контрольной работы

Каждая работа состоит из трех частей, соответствующих форме предлагаемых заданий.

В часть А включаются задания с выбором ответа. Учащимся нужно выбрать из предложенных вариантов либо верное утверждение, либо нужный рисунок. При этом верных ответов может быть несколько, и учащимся необходимо записать номера ответов, которые, по их мнению, верны. Заметим, что, вообще говоря, в заданиях с выбором ответа применяются два подхода. При первом подходе среди предлагаемых вариантов ответа имеется только

один правильный. При втором — верных ответов может быть несколько, и результатом решения задачи является не один номер, а все номера верных ответов. При этом задание считается выполненным верно, если указаны номера всех верных ответов. (Иногда такое задание оценивается несколькими баллами и возможны варианты оценивания в зависимости от числа правильно выбранных ответов.)

**В часть В** входят вычислительные задачи, которые необходимо решить и записать число, которое получилось в результате вычислений.

При выполнении частей А и В контрольной работы учащиеся не записывают ни обоснования, ни вычисления, нужные для решения задач. Все записи или рисунки учащиеся, в случае необходимости, могут делать в черновике. Черновик не сдается учителю и не влияет на оценку за выполнение работы.

**В части С** имеются и задачи на доказательство, и задачи на вычисление геометрических величин. Решение этих задач должно быть оформлено письменно, как в традиционной контрольной работе. Следует иметь в виду, что при записи решения вычислительных задач, так же как и при решении задач на доказательство, необходимо приводить обоснования с использованием изученных геометрических фактов.

Последняя задача в каждом варианте, отмеченная звездочкой, предназначена для наиболее подготовленных учащихся, успевающих достаточно быстро выполнить все предыдущие задания. В зависимости от уровня подготовленности класса эту задачу можно считать дополнительной, и оценивать ее решение отдельно.

Перед проведением первой контрольной работы необходимо подробно проинструктировать учащихся о том, как они должны оформить решение задач. Полезно при-



вести пример, показывающий, как должны выглядеть ответы на задачи частей А и В:

- |   |
|---|
| <ol style="list-style-type: none"><li>1. 1; 2; 3</li><li>2. <math>35^\circ</math></li></ol> |
|---|

Следует напомнить эти инструкции и при проведении каждой последующей контрольной работы.

Дифференцированный подход к учащимся осуществляется за счет того, что в работах представлены задания разного уровня, которые, как правило, расположены по мере возрастания уровня сложности. Номера заданий обязательного уровня, посильных для менее подготовленных учащихся, отмечены кружком. Такие задания представлены во всех трех частях работы.

Следует заметить, что при традиционном письменном оформлении решения задач, предлагаемое в контрольных работах количество задач было бы нереально решить за один урок. Однако, нужно иметь в виду, что задания с выбором ответа и с кратким ответом не требуют времени на оформление решения и очень часто ответы на них могут быть получены устно. Поэтому основные затраты времени будут связаны с решением задач части С.

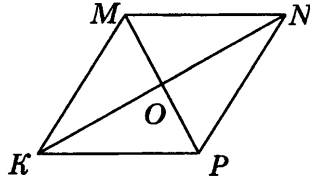
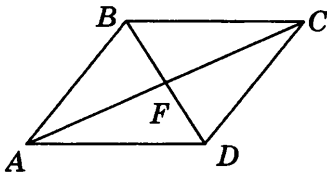
*Автор*

# КОНТРОЛЬНЫЕ РАБОТЫ

## Четырехугольники

### Контрольная работа № 1

#### Задачи для подготовки к контрольной работе



1. На рисунке  $ABCD$  параллелограмм, причем,  $AB \neq BC$ ,  $KMNP$  — ромб. Укажите номера верных утверждений:

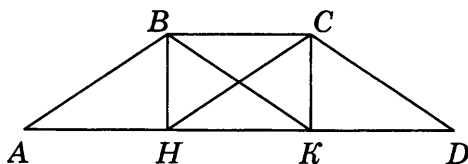
- 1)  $AF = FC$
- 2)  $MO = OP$
- 3)  $\triangle ABF$  — прямоугольный
- 4)  $\triangle MKO$  — прямоугольный
- 5)  $\triangle KMN$  — равнобедренный
- 6)  $\triangle ABD$  — равнобедренный
- 7)  $\angle BAF = \angle FAD$
- 8)  $\angle MKO = \angle OKP$
- 9)  $AF$  — медиана треугольника  $ABD$
- 10)  $KO$  — медиана треугольника  $KMP$
- 11)  $AF$  — высота треугольника  $ABD$
- 12)  $KO$  — высота треугольника  $KMP$

2. Один из углов ромба  $ABCD$  на  $40^\circ$  больше другого. Найдите углы треугольника  $BOC$ , если  $O$  — точка пересечения диагоналей.

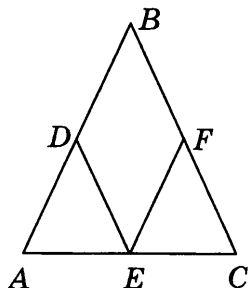
3. Диагонали прямоугольника  $CDEF$  пересекаются в точке  $K$ . Найдите стороны прямоугольника, если его периметр равен 28 см, а периметры треугольников  $CDK$  и  $DEK$  равны 16 см и 18 см.

4. На рисунке  $ABCD$  — трапеция,  $BCKH$  — прямоугольник, его диагонали параллельны боковым сторонам трапеции.

- 1) Докажите, что  $\triangle ABK$  — равнобедренный.
- 2) Докажите, что  $AD = 3 BC$ .



5. На рисунке  $\triangle ABC$  — равнобедренный, точки  $D$  и  $F$  — середины его боковых сторон,  $E$  — точка на основании,  $DE \parallel BC$ ,  $EF \parallel AB$ . Определите вид четырехугольника  $DBFE$  и найдите его периметр, если  $AB = 18$  см.



6. Диагонали трапеции  $ABCD$  являются биссектрисами ее углов при большем основании  $AD$ .

- 1) Докажите, что трапеция  $ABCD$  — равнобедренная.
- 2) Докажите, что  $\triangle AOD$  — равнобедренный ( $O$  — точка пересечения диагоналей).

7. Постройте фигуру, симметричную трапеции  $ABCD$  относительно:

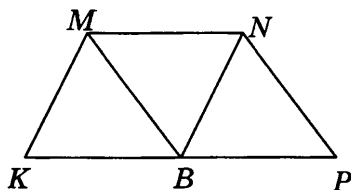
- а) вершины  $C$ ; б) прямой  $AC$ .

## Вариант 1

## Часть А

Запишите номера верных ответов к заданию 1.

1°. На рисунке  $KMNP$  — трапеция,  $BN \parallel KM$ ,  $BM \parallel NP$ ,  $MN = NP$ ,  $MN \neq KM$ . Укажите верные утверждения:



- 1)  $KMNB$  — параллелограмм
- 2)  $KMNB$  — ромб
- 3)  $MNPB$  — ромб
- 4)  $\angle KBM = \angle MBN$
- 5)  $\angle MBN = \angle NBP$

## Часть В

Запишите ответ к заданиям 2 и 3.

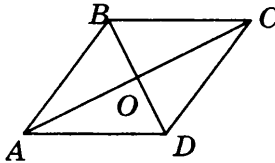
2°. Диагонали прямоугольника  $ABCD$  пересекаются в точке  $O$ . Найдите периметр треугольника  $AOD$ , если  $AB = 9$ ,  $BC = 12$ ,  $BD = 15$ .

3°. Одна из сторон параллелограмма в 3 раза больше другой. Найдите длину меньшей стороны, если периметр параллелограмма равен 32 см.

Часть С

Запишите обоснованное решение задач 4–6.

4°. На рисунке  $ABCD$  — ромб,  $\angle ABC = 140^\circ$ . Найдите углы треугольника  $COD$ .



5. Начертите произвольный треугольник  $DEF$ , на стороне  $DE$  отметьте точку  $A$ , не являющуюся ее серединой. Постройте фигуру, симметричную треугольнику  $DEF$  относительно точки  $A$ .

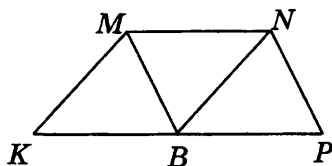
6. В параллелограмме  $BCDE$  биссектриса угла  $B$  пересекает сторону  $DE$  в точке  $K$ , причем  $DK = 4$ ,  $EK = 12$ . Найдите периметр параллелограмма.

## Вариант 2

## Часть А

Запишите номера верных ответов к заданию 1.

1°. На рисунке  $KMNP$  — трапеция,  $BN \parallel KM$ ,  $BM \parallel NP$ ,  $MN = KM$ ,  $MN \neq NP$ . Укажите верные утверждения:



- 1)  $KMNB$  — параллелограмм
- 2)  $KMNB$  — ромб
- 3)  $MNPB$  — ромб
- 4)  $\angle KBM = \angle MBN$
- 5)  $\angle MBN = \angle NBP$

## Часть В

Запишите ответ к заданиям 2 и 3.

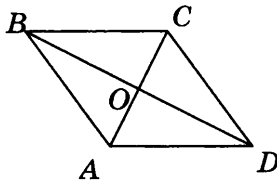
2°. Диагонали прямоугольника  $ABCD$  пересекаются в точке  $O$ . Найдите периметр треугольника  $AOB$ , если  $AD = 15$ ,  $CD = 8$ ,  $AC = 17$ .

3°. Одна из сторон параллелограмма в 4 раза больше другой. Найдите длину меньшей стороны, если периметр параллелограмма равен 30 см.

Часть С

Запишите обоснованное решение задач 4–6.

4°. На рисунке  $ABCD$  — ромб,  $\angle BAD = 100^\circ$ . Найдите углы треугольника  $AOD$ .



5. Начертите прямоугольник  $MPOK$ . Постройте фигуру, симметричную ему относительно прямой  $OM$ .

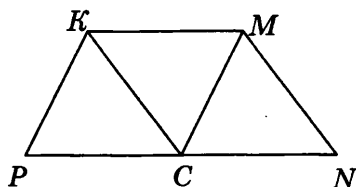
6. В параллелограмме  $BCDE$  биссектриса угла  $C$  пересекает сторону  $DE$  в точке  $K$ , причем  $EK = 7$ ,  $DK = 11$ . Найдите периметр параллелограмма.

## Вариант 3

## Часть А

Запишите номера верных ответов к заданию 1.

1°. На рисунке  $KMNP$  — трапеция,  $CM \parallel PK$ ,  $CK \parallel MN$ ,  $MN = KM$ ,  $KM \neq KP$ . Укажите верные утверждения:



- 1)  $PKMC$  — параллелограмм
- 2)  $PKMC$  — ромб
- 3)  $CKMN$  — ромб
- 4)  $\angle KCM = \angle MCN$
- 5)  $\angle PCK = \angle KCM$

## Часть В

Запишите ответ к заданиям 2 и 3.

2°. Диагонали прямоугольника  $ABCD$  пересекаются в точке  $O$ . Найдите периметр треугольника  $BOC$ , если  $AB = 15$ ,  $AD = 20$ ,  $BD = 25$ .

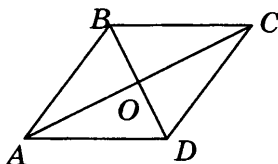
3°. Одна из сторон параллелограмма в 5 раз больше другой. Найдите длину меньшей стороны, если периметр параллелограмма равен 36 см.



Часть С

Запишите обоснованное решение задач 4–6.

4°. На рисунке  $ABCD$  — ромб,  $\angle ABC = 120^\circ$ . Найдите углы треугольника  $BOC$ .



5. Начертите прямоугольный треугольник  $ABC$ , на гипотенузе  $AB$  отметьте точку  $N$ , не являющуюся ее серединой. Постройте фигуру, симметричную треугольнику  $ABC$  относительно точки  $N$ .

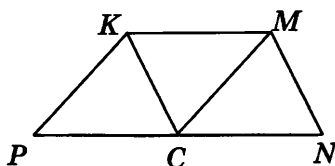
6. В параллелограмме  $BCDE$  биссектриса угла  $D$  пересекает сторону  $BC$  в точке  $M$ , причем  $BM = 7$ ,  $MC = 10$ . Найдите периметр параллелограмма.

## Вариант 4

## Часть А

Запишите номера верных ответов к заданию 1.

1°. На рисунке  $KMNP$  — трапеция,  $CK \parallel MN$ ,  $CM \parallel PK$ ,  $PK = KM$ ,  $MN \neq KM$ . Укажите верные утверждения:



- 1)  $PKMC$  — параллелограмм
- 2)  $PKMC$  — ромб
- 3)  $CKMN$  — ромб
- 4)  $\angle KCM = \angle MCN$
- 5)  $\angle PCK = \angle KCM$

## Часть В

Запишите ответ к заданиям 2 и 3.

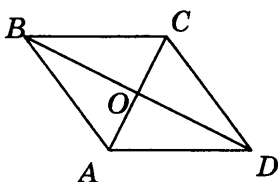
2°. Диагонали прямоугольника  $ABCD$  пересекаются в точке  $O$ . Найдите периметр треугольника  $COD$ , если  $AB = 5$ ,  $BC = 12$ ,  $BD = 13$ .

3°. Одна из сторон параллелограмма в 2 раза больше другой. Найдите длину меньшей стороны, если периметр параллелограмма равен 42 см.

Часть С

Запишите обоснованное решение задач 4–6.

4°. На рисунке  $ABCD$  — ромб,  $\angle BAD = 160^\circ$ . Найдите углы треугольника  $AOB$ .



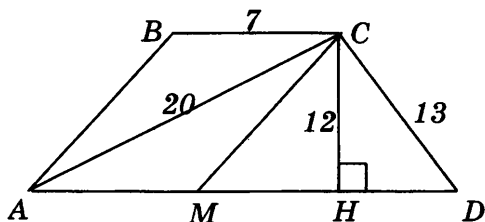
5. Начертите параллелограмм  $MNPR$ . Постройте фигуру, симметричную ему относительно прямой  $PM$ .

6. В параллелограмме  $BCDE$  биссектриса угла  $E$  пересекает сторону  $BC$  в точке  $H$ , причем  $BH = 9$ ,  $CH = 8$ . Найдите периметр параллелограмма.

## Теорема Пифагора. Площадь

### Контрольная работа № 2

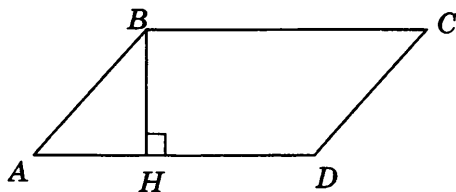
#### Задачи для подготовки к контрольной работе



1.  $ABCD$  — трапеция. Используя данные, указанные на рисунке, найдите:

- а) большее основание трапеции
- б) площадь треугольника  $ACD$
- в) площадь четырехугольника  $ABCM$ , если  $AB \parallel CM$
- г) площадь трапеции  $ABCH$

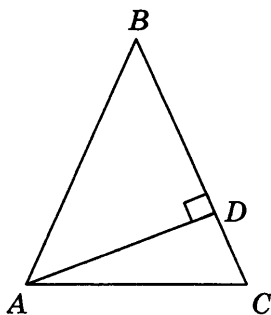
2. Найдите периметр параллелограмма  $ABCD$ , изображенного на рисунке, если  $BH$  — его высота, площадь параллелограмма равна  $120 \text{ м}^2$ ,  $AH = 6 \text{ м}$ ,  $DH = 9 \text{ м}$ .



3. Найдите площадь равнобедренного треугольника, если его основание равно 30, боковая сторона равна 17.

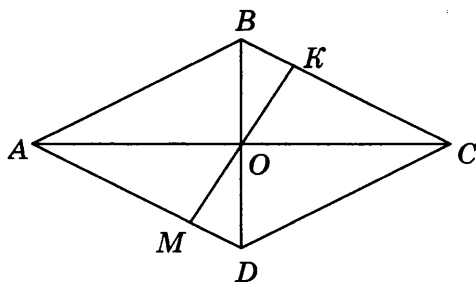
## Теорема Пифагора. Площадь

4. На рисунке треугольник  $ABC$  — равнобедренный с основанием  $AC$ ,  $AD$  — его высота,  $BD = 16$  см,  $DC = 4$  см. Найдите основание  $AC$  и высоту  $AD$ .



5. Найдите катет прямоугольного треугольника, если он в 2 раза меньше гипотенузы, а второй катет равен 6 м.

6. На рисунке отрезок  $MK$  перпендикулярен двум сторонам ромба  $ABCD$  и проходит через точку  $O$  пересечения его диагоналей. Найдите длину отрезка  $MK$ , если диагонали ромба равны 32 и 24.

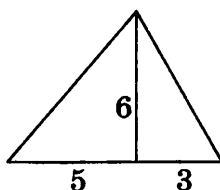


7. Диагонали прямоугольника  $ABCD$  пересекаются в точке  $O$ . Перпендикуляр  $AM$ , опущенный на диагональ  $BD$ , разбивает отрезок  $OB$  на части:  $OM = 12$  см и  $BM = 3$  см. Чему равны перпендикуляр  $AM$  и сторона  $AB$ ?

**Вариант 1****Часть А**

*Запишите номера верных ответов к заданию 1.*

1°. Используя данные, указанные на рисунке, найдите площадь треугольника.



- 1) 24            3) 14  
2) 48            4) 30

**Часть В**

*Запишите ответ к заданию 2.*

2°. Стороны прямоугольника 5 см и 12 см. Чему равна диагональ?

**Часть С**

*Запишите обоснованное решение задач 3–5.*

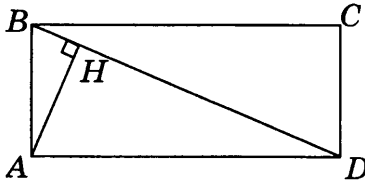
3°. Боковая сторона равнобедренного треугольника равна 15 см, а высота, проведенная к основанию, 9 см. Найдите основание треугольника.

## Теорема Пифагора. Площадь

---

4. Найдите площадь равнобедренной трапеции, если ее основания равны 5 см и 17 см, а боковая сторона равна 10 см.

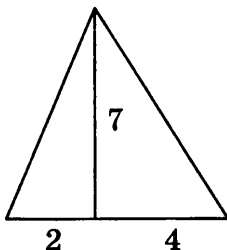
5. На рисунке  $ABCD$  — прямоугольник,  $AH \perp BD$ , сторона  $AB$  в 3 раза меньше стороны  $BC$ . Найдите  $AH$ , если  $BD = 20$ .



**Вариант 2****Часть А**

*Запишите номера верных ответов к заданию 1.*

1°. Используя данные, указанные на рисунке, найдите площадь треугольника.



1) 42

3) 21

2) 13

4) 28

**Часть В**

*Запишите ответ к заданию 2.*

2°. Одна из сторон прямоугольника равна 8 см, а диагональ 17 см. Чему равна вторая сторона прямоугольника?

**Часть С**

*Запишите обоснованное решение задач 3–5.*

3°. Найдите сторону ромба, если его диагонали равны 12 см и 16 см.

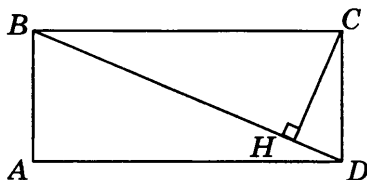


## Теорема Пифагора. Площадь

---

4. Найдите площадь равнобедренной трапеции, если ее меньшее основание равно 7 см, боковая сторона — 13 см, высота — 12 см.

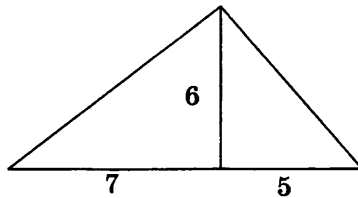
5. На рисунке  $ABCD$  — прямоугольник,  $CH \perp BD$ , сторона  $AB$  в 3 раза меньше диагонали. Найдите  $CH$ , если  $BC = 20$ .



**Вариант 3****Часть А**

*Запишите номера верных ответов к заданию 1.*

1°. Используя данные, указанные на рисунке, найдите площадь треугольника.



- 1) 18            3) 42  
2) 72            4) 36

**Часть В**

*Запишите ответ к заданию 2.*

2°. Стороны прямоугольника 12 см и 16 см. Чему равна диагональ?

**Часть С**

*Запишите обоснованное решение задач 3–5.*

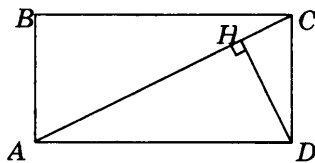
3°. Сторона ромба равна 17 см, одна из диагоналей равна 30 см. Найдите вторую диагональ.

## Теорема Пифагора. Площадь

---

4. Найдите площадь равнобедренной трапеции, если ее основания равны 6 см и 16 см, а боковая сторона равна 13 см.

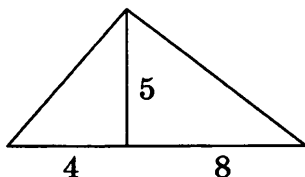
5. На рисунке  $ABCD$  — прямоугольник,  $DH \perp AC$ , сторона  $AB$  в 2 раза меньше стороны  $BC$ . Найдите  $DH$ , если  $AC = 10$ .



**Вариант 4****Часть А**

*Запишите номера верных ответов к заданию 1.*

1°. Используя данные, указанные на рисунке, найдите площадь треугольника.



- 1) 17            3) 30  
2) 60            4) 44

**Часть В**

*Запишите ответ к заданию 2.*

2°. Одна из сторон прямоугольника равна 12 см, а диагональ 15 см. Чему равна вторая сторона прямоугольника?

**Часть С**

*Запишите обоснованное решение задач 3–5.*

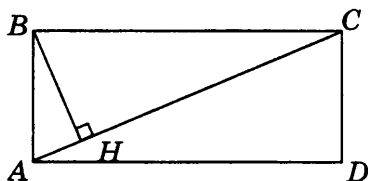
3°. Высота равнобедренного треугольника, проведенная к основанию, равна 5 см, а основание 24 см. Найдите боковую сторону.

## Теорема Пифагора. Площадь

---

4. Найдите площадь равнобедренной трапеции, если ее меньшее основание равно 7 см, боковая сторона — 10 см, высота — 8 см.

5. На рисунке  $ABCD$  — прямоугольник,  $BH \perp AC$ , сторона  $AB$  в 5 раз меньше диагонали. Найдите  $BH$ , если  $AD = 12$ .

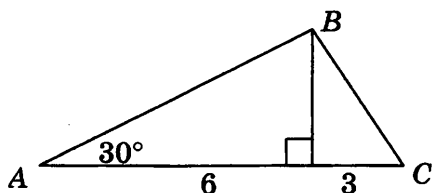


## Подобные треугольники

### Контрольная работа № 3

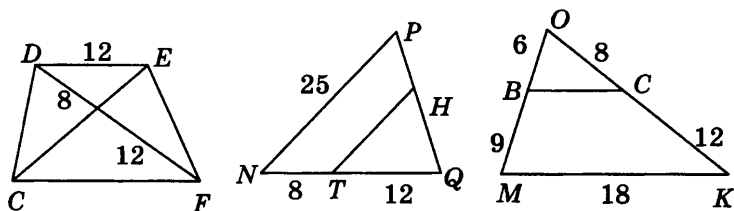
#### Задачи для подготовки к контрольной работе

1. Используя данные, указанные на рисунке, найдите площадь треугольника  $ABC$ .



2. Боковая сторона равнобедренной трапеции равна 6, а острый угол при основании равен  $\alpha$ . Найдите большее основание трапеции, если меньшее основание равно 5.

В задачах 3–5 докажите подобие треугольников и, используя данные, указанные на рисунках, вычислите искомые элементы.



3. Найдите  $CF$ , если  $CDEF$  — трапеция.

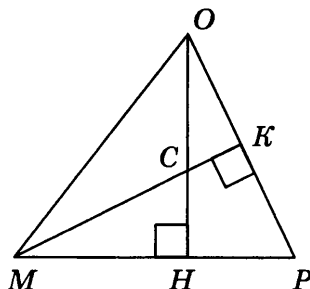
4. Найдите  $TH$ , если  $TH \parallel NP$ .

5. Найдите  $BC$ .

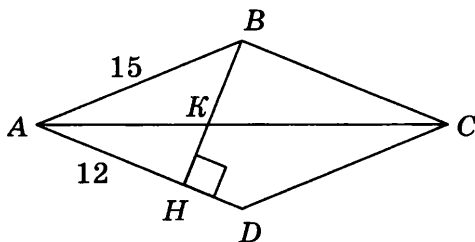
6. Найдите тангенс угла при основании равнобедренного треугольника с основанием 30 см и боковой стороной 25 см.

7.  $AM$  и  $BK$  — медианы треугольника  $ABC$ . Определите вид четырехугольника  $ABMK$  и найдите его периметр, если  $AB = 14$ ,  $BC = 12$ ,  $AC = 18$ .

8. На рисунке треугольник  $МОР$  — равнобедренный,  $ОР$  — его основание,  $МК$  и  $ОН$  — высоты. Докажите, что треугольники  $МОК$  и  $МСН$  подобны и найдите  $СН$ , если  $МН = 6$ ,  $РН = 4$ ,  $ОР = 12$ .



9. На рисунке  $ABCD$  — ромб,  $BH$  — его высота. Используя данные, указанные на рисунке, найдите длины отрезков  $BK$  и  $КН$ .



## Вариант 1

## Часть А

Запишите номера верных ответов к заданиям 1 и 2.

1°. В прямоугольнике  $ABCD$  угол  $ACB$  равен  $\beta$ , диагональ равна 12. Найдите сторону  $AB$ .

- |                    |                                 |
|--------------------|---------------------------------|
| 1) $12 \cos \beta$ | 3) $12 \operatorname{tg} \beta$ |
| 2) $12 \sin \beta$ | 4) $\frac{12}{\sin \beta}$      |

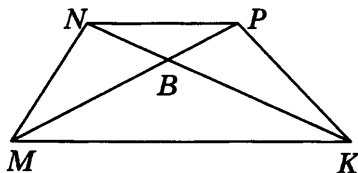
2°. В треугольнике  $BCD$  угол  $C$  — прямой,  $BD = 13$  м,  $BC = 12$  м. Найдите длину средней линии  $MK$ , если  $M \in BD$ ,  $K \in BC$ .

- |      |        |
|------|--------|
| 1) 5 | 3) 6,5 |
| 2) 6 | 4) 2,5 |

## Часть В

Запишите ответ к заданиям 3 и 4.

3°. Найдите длину отрезка  $MB$ , если в изображенной на рисунке трапеции  $MNPK$  известно:  $MK = 24$ ,  $NP = 18$ ,  $BP = 12$ .



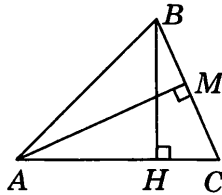
4°. В равнобедренном треугольнике основание равно 20, а угол между боковыми сторонами равен  $120^\circ$ . Найдите высоту, проведенную к основанию.



Часть С

Запишите обоснованное решение задач 5 и 6.

5. На рисунке отрезки  $AM$  и  $BH$  являются высотами треугольника  $ABC$ . Докажите, что треугольники  $CBH$  и  $CAM$  подобны.



6. В прямоугольном треугольнике  $BCD$  из точки  $M$ , лежащей на гипотенузе  $BC$ , опущен перпендикуляр  $MN$  на катет  $BD$ . Найдите синус угла  $B$ , если  $MN = 12$ ,  $CD = 18$ ,  $MC = 8$ .

## Вариант 2

## Часть А

Запишите номера верных ответов к заданиям 1 и 2.

1°. Диагональ прямоугольника  $ABCD$  равна 16, угол  $CBD$  равен  $\alpha$ . Найдите сторону  $BC$ .

- |                     |                                  |
|---------------------|----------------------------------|
| 1) $16 \cos \alpha$ | 3) $16 \operatorname{tg} \alpha$ |
| 2) $16 \sin \alpha$ | 4) $\frac{16}{\cos \alpha}$      |

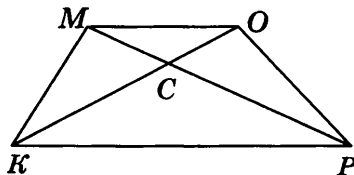
2°. В треугольнике  $BDE$  угол  $D$  — прямой,  $BD = 9$  м,  $DE = 12$  м. Найдите длину средней линии  $PM$ , если  $M \in DE$ ,  $P \in BD$ .

- |        |        |
|--------|--------|
| 1) 4,5 | 3) 7,5 |
| 2) 6   | 4) 15  |

## Часть В

Запишите ответ к заданиям 3 и 4.

3°. Найдите длину отрезка  $CO$ , если в изображенной на рисунке трапеции  $KMOP$  известно:  $MO = 12$ ,  $KP = 20$ ,  $CK = 16$ .

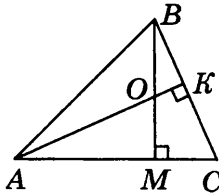


4°. Найдите основание равнобедренного треугольника, если угол при основании равен  $30^\circ$ , а высота, проведенная к основанию, равна 10.

Часть С

Запишите обоснованное решение задач 5 и 6.

5. На рисунке отрезки  $AK$  и  $BM$  являются высотами треугольника  $ABC$ . Докажите, что треугольники  $ВОК$  и  $ВСМ$  подобны.



6. В треугольнике  $ABC$  прямая, параллельная стороне  $BC$ , пересекает высоту  $AH$  в точке  $K$  и сторону  $AC$  в точке  $M$ . Найдите синус угла  $C$ , если  $MK = 16$ ,  $CH = 20$ ,  $MC = 5$ .

## Вариант 3

## Часть А

Запишите номера верных ответов к заданиям 1 и 2.

1°. Диагональ прямоугольника  $ABCD$  равна 14, угол  $ACB$  равен  $\gamma$ . Найдите сторону  $BC$ .

1)  $14 \sin \gamma$

3)  $14 \cos \gamma$

2)  $14 \operatorname{tg} \gamma$

4)  $\frac{14}{\cos \gamma}$

2°. В треугольнике  $MPK$  угол  $P$  — прямой,  $MP = 3$  м,  $PK = 4$  м. Найдите длину средней линии  $BC$ , если  $B \in MP$ ,  $C \in PK$ .

1) 2,5

3) 1,5

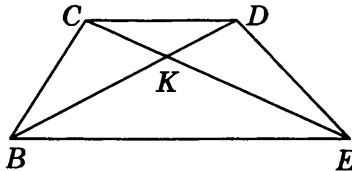
2) 2

4) 5

## Часть В

Запишите ответ к заданиям 3 и 4.

3°. Найдите основание  $CD$ , изображенной на рисунке трапеции  $BCDE$ , если  $CK = 12$ ,  $KE = 16$ ,  $BE = 20$ .

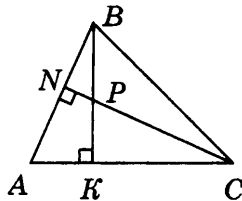


4°. Высота, проведенная к основанию равнобедренного треугольника, равна 8, а угол при основании равен  $30^\circ$ . Найдите основание треугольника.

Часть С

Запишите обоснованное решение задач 5 и 6.

5. На рисунке отрезки  $CN$  и  $BK$  являются высотами треугольника  $ABC$ . Докажите, что треугольники  $BNP$  и  $BKA$  подобны.



6. В прямоугольном треугольнике  $CDE$  из точки  $N$ , лежащей на гипотенузе  $CD$ , опущен перпендикуляр  $NP$  на катет  $CE$ . Найдите косинус угла  $C$ , если  $CN = 9$ ,  $ND = 6$ ,  $PE = 4$ .

## Вариант 4

## Часть А

Запишите номера верных ответов к заданиям 1 и 2.

1°. Диагональ прямоугольника  $ABCD$  равна 10, угол  $BAC$  равен  $\beta$ . Найдите сторону  $BC$ .

1)  $10 \sin \beta$

3)  $10 \cos \beta$

2)  $10 \operatorname{tg} \beta$

4)  $\frac{10}{\sin \beta}$

2°. В треугольнике  $KPH$  угол  $H$  — прямой,  $PK = 17$  м,  $KH = 15$  м. Найдите длину средней линии  $BC$ , если  $B \in KH$ ,  $C \in PK$ .

1) 8

3) 8,5

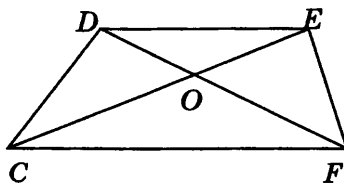
2) 4

4) 7,5

## Часть В

Запишите ответ к заданиям 3 и 4.

3°. Найдите основание  $CF$ , изображенной на рисунке трапеции  $CDEF$ , если известно, что  $DO = 9$ ,  $DE = 15$ ,  $OF = 12$ .

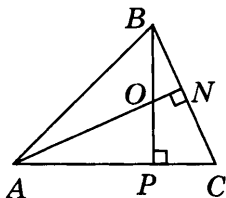


4°. Найдите основание равнобедренного треугольника, если высота, проведенная к основанию, равна 6, а угол между боковыми сторонами равен  $120^\circ$ .

Часть С

Запишите обоснованное решение задач 5 и 6.

5. На рисунке отрезки  $AN$  и  $BP$  являются высотами треугольника  $ABC$ . Докажите, что треугольники  $AOP$  и  $ACN$  подобны.



6. В треугольнике  $ABC$  прямая, параллельная стороне  $AB$ , пересекает высоту  $CH$  в точке  $M$  и сторону  $AC$  в точке  $K$ . Найдите косинус угла  $A$ , если  $MK = 12$ ,  $AH = 20$ ,  $AK = 10$ .

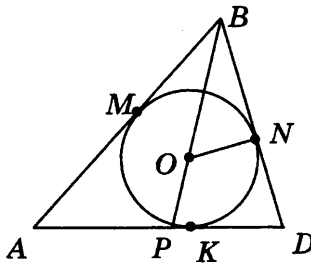
## Окружность

### Контрольная работа № 4

#### Задачи для подготовки к контрольной работе

1. Найдите периметр треугольника  $AOB$ , если прямая  $AB$  касается в точке  $A$  окружности с центром  $O$  и радиусом 6 см, а длина отрезка  $AB$  равна 8 см.

2. На рисунке  $O$  — центр окружности, вписанной в треугольник  $ABD$ ,  $M$ ,  $N$  и  $K$  — точки касания окружности со сторонами. Укажите номера верных утверждений:



- 1)  $BP$  — медиана треугольника  $ABD$
- 2)  $BP$  — биссектриса треугольника  $ABD$
- 3)  $BP$  — высота треугольника  $ABD$
- 4)  $BM = BN$
- 5)  $AM = BM$
- 6)  $ON \perp BD$

3. В окружности проведены хорды  $AB$  и  $CD$ .

1) Найдите  $\angle BDC$ , если  $\angle ACD = 15^\circ$ ,  $AB \perp CD$ .

2) Найдите  $\angle AOD$ , если

а)  $\angle ACD = 15^\circ$ ;

б)  $\angle ACD = 95^\circ$ .

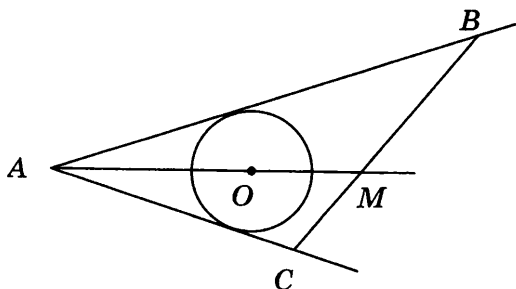
3) Найдите  $\angle ACD$ , если хорда  $AB$  проходит через центр  $O$ ,  $\angle BCD = 20^\circ$ .



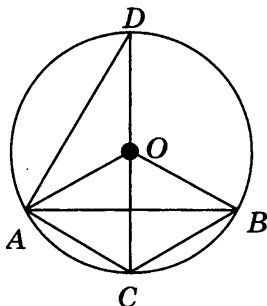
4. Две хорды пересекаются в точке, которая делит одну из них на отрезки 8 м и 9 м. На какие отрезки разделилась вторая хорда, если она равна 22 м?

5. Прямоугольный треугольник  $MKL$  вписан в окружность радиуса 13 см. Найдите длину высоты  $MH$ , опущенной на наибольшую сторону треугольника, если  $HL = 8$  см.

6. На рисунке  $AB$  и  $AC$  — касательные к окружности с центром  $O$ . Найдите длину отрезка  $AB$ , если  $AC = 24$  см, а отрезок  $BM$  в 2 раза больше отрезка  $CM$ .



7. На рисунке  $O$  — центр окружности,  $AOBC$  — ромб. Найдите  $\angle ADC$ .



**Вариант 1**

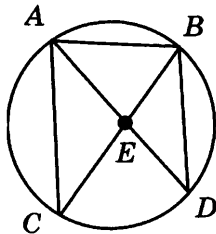
**Часть А**

Запишите номера верных ответов к заданиям 1 и 2.

1°. К окружности с центром  $O$  проведены касательные  $CA$  и  $CB$  ( $A$  и  $B$  — точки касания). Найдите  $\angle AOC$ , если  $\angle ACB = 50^\circ$

- 1)  $25^\circ$             3)  $40^\circ$   
 2)  $50^\circ$             4)  $65^\circ$

2°. На рисунке  $\angle C = 30^\circ$ ,  $\angle AEC = 110^\circ$ . Найдите  $\angle CBD$ .



- 1)  $30^\circ$             3)  $110^\circ$   
 2)  $40^\circ$             4)  $140^\circ$

**Часть В**

Запишите ответ к заданиям 3 и 4.

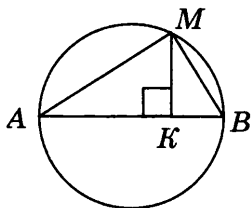
3°. Прямоугольный треугольник с катетами 12 см и 16 см вписан в окружность. Найдите ее радиус.

4°. Хорды  $AB$  и  $CD$  пересекаются в точке  $E$ . Найдите длину отрезка  $AE$ , если он в 2 раза меньше отрезка  $BE$ ,  $CE = 8$ ,  $DE = 9$ .

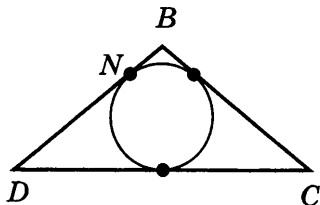
Часть С

Запишите обоснованное решение задач 5 и 6.

5. На рисунке  $AB$  — диаметр окружности,  $MK \perp AB$ . Найдите длину хорды  $AM$ , если  $AK = 9$  см,  $BK = 3$  см.



6. Треугольник  $DBC$  — равнобедренный с основанием  $DC$ . Его периметр равен 34 см,  $BD = 10$  см. Найдите длину отрезка  $BN$  ( $N$  — точка касания вписанной окружности со стороной  $DB$ ).



## Вариант 2

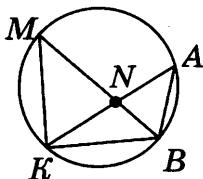
## Часть А

Запишите номера верных ответов к заданиям 1 и 2.

1°. К окружности с центром  $O$  проведены касательные  $MK$  и  $MP$  ( $K$  и  $P$  — точки касания). Найдите  $\angle KMP$ , если  $\angle KOM = 70^\circ$ .

- 1)  $70^\circ$             3)  $40^\circ$   
 2)  $20^\circ$             4)  $140^\circ$

2°. На рисунке  $\angle M = 55^\circ$ ,  $\angle KNM = 60^\circ$ . Найдите  $\angle ABM$ .



- 1)  $65^\circ$             3)  $55^\circ$   
 2)  $60^\circ$             4)  $115^\circ$

## Часть В

Запишите ответ к заданиям 3 и 4.

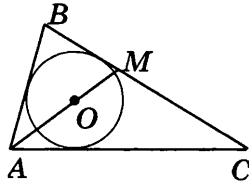
3°. В окружности с радиусом 7,5 см проведены диаметр  $AC$  и хорда  $AK$ , равная 9 см. Найдите длину хорды  $CK$ .

4°. Две хорды одной окружности пересекаются в точке, делящей одну хорду на отрезки 2 см и 16 см, а другую — на отрезки, один из которых в 2 раза больше другого. Найдите длину второй хорды.

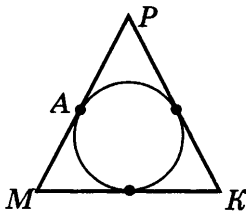
Часть С

Запишите обоснованное решение задач 5 и 6.

5. Найдите периметр треугольника  $ABC$ , изображенного на рисунке, если точка  $O$  — центр вписанной окружности,  $BM = 6$  см,  $MC = 8$  см,  $AC = 12$  см.



6. Треугольник  $MPK$  равнобедренный, его основание  $MK$  равно 16 м, а периметр равен 52 м. Найдите длину отрезка  $AP$  ( $A$  — точка касания вписанной окружности со стороной  $MP$ ).



## Вариант 3

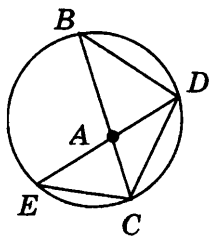
## Часть А

Запишите номера верных ответов к заданиям 1 и 2.

1°. К окружности с центром  $O$  проведены касательные  $AB$  и  $AC$  ( $B$  и  $C$  — точки касания). Найдите  $\angle BAC$ , если  $\angle AOC = 50^\circ$ .

- 1)  $80^\circ$             3)  $50^\circ$   
2)  $40^\circ$             4)  $100^\circ$

2°. На рисунке  $\angle B = 30^\circ$ ,  $\angle BAD = 70^\circ$ . Найдите  $\angle BCE$ .



- 1)  $30^\circ$             3)  $100^\circ$   
2)  $70^\circ$             4)  $80^\circ$

## Часть В

Запишите ответ к заданиям 3 и 4.

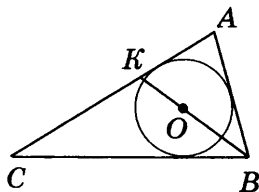
3°. В окружность радиуса 10 см вписан прямоугольный треугольник, один катет которого равен 16 см. Найдите второй катет.

4°. Точка пересечения двух хорд окружности делит одну хорду на отрезки 3 см и 16 см, а вторую — на отрезки, один из которых в 3 раза больше другого. Найдите длину второй хорды.

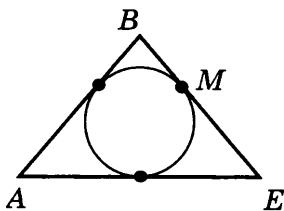
Часть С

Запишите обоснованное решение задач 5 и 6.

5. Найдите периметр треугольника  $ABC$ , изображенного на рисунке, если точка  $O$  — центр вписанной окружности,  $AK = 10$  см,  $CK = 15$  см,  $AB = 12$  см.



6. Треугольник  $ABE$  — равнобедренный с основанием  $AE$ . Его периметр равен 64 см,  $BE = 20$  см. Найдите длину отрезка  $BM$  ( $M$  — точка касания вписанной окружности со стороной  $BE$ ).



## Вариант 4

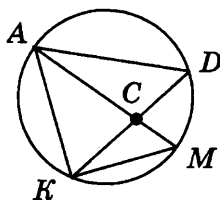
## Часть А

Запишите номера верных ответов к заданиям 1 и 2.

1°. К окружности с центром  $O$  проведены касательные  $BA$  и  $BC$  ( $A$  и  $C$  — точки касания). Найдите  $\angle AOB$ , если  $\angle ABC = 80^\circ$ .

- 1)  $80^\circ$             3)  $100^\circ$   
2)  $50^\circ$             4)  $40^\circ$

2°. На рисунке  $\angle D = 30^\circ$ ,  $\angle ACD = 100^\circ$ . Найдите  $\angle MKD$ .



- 1)  $30^\circ$             3)  $100^\circ$   
2)  $50^\circ$             4)  $130^\circ$

## Часть В

Запишите ответ к заданиям 3 и 4.

3°. В окружности проведены диаметр  $KN$  и две хорды  $BK = 8$  см и  $BN = 6$  см. Чему равен радиус окружности?

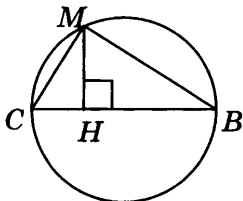
4°. Хорды  $MN$  и  $PK$  пересекаются в точке  $C$ . Найдите длину отрезка  $CP$ , если он в 5 раз больше отрезка  $CK$ ,  $MC = 5$ ,  $CN = 9$ .



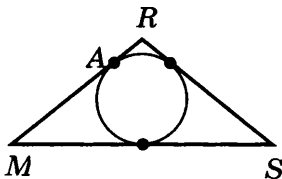
Часть С

Запишите обоснованное решение задач 5 и 6.

5. На рисунке  $BC$  — диаметр окружности,  $MH \perp BC$ .  
Найдите длину хорды  $MC$ , если  $BH = 6$  см,  $CH = 2$  см.



6. Периметр равнобедренного треугольника  $MRS$  равен 66 м, а основание  $MS$  равно 26 м. Найдите длину отрезка  $AR$  ( $A$  — точка касания вписанной окружности со стороной  $MR$ ).

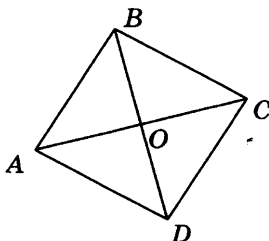


## Итоговая контрольная работа

### Контрольная работа № 5

#### Задачи для подготовки к контрольной работе

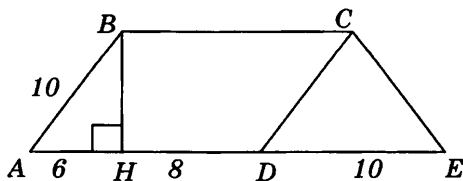
1. Диагонали четырехугольника  $ABCD$  пересекаются в точке  $O$ . Укажите верные утверждения для каждого из случаев, когда четырехугольник  $ABCD$  является: а) параллелограммом произвольного вида; б) ромбом; в) прямоугольником.



- |                  |                              |
|------------------|------------------------------|
| 1) $AO = OC$     | 5) $AC = BD$                 |
| 2) $AO \perp BO$ | 6) $\angle ABC = \angle ADC$ |
| 3) $AB = BC$     | 7) $\angle ABC = \angle BCD$ |
| 4) $AB = CD$     | 8) $\angle ABO = \angle CBO$ |

2. Используя данные, указанные на рисунке, найдите:

- площадь треугольника  $CDE$ ;
- площадь параллелограмма  $ABCD$ ;
- площадь трапеции  $ABCE$ .

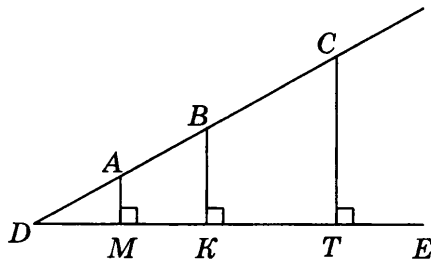


**Итоговая контрольная работа**

3. Прямая  $MK$  касается в точке  $M$  окружности с центром  $O$ , причем,  $MK = 22$ . Найдите радиус окружности и длину отрезка  $OK$ , если  $\angle MOK = 60^\circ$ .

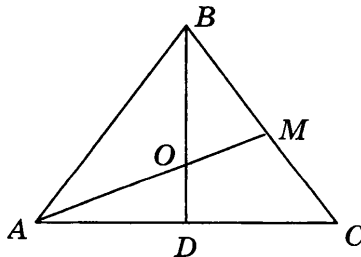
4. Найдите площадь ромба, если известно, что его сторона равна  $m$ , а острый угол равен  $\alpha$ .

5. На рисунке  $AM$ ,  $BK$  и  $CT$  — перпендикуляры к прямой  $DE$ , а отрезки  $DA$ ,  $AB$  и  $BC$  относятся, как  $2 : 2 : 3$ . Найдите длины перпендикуляров  $AM$  и  $BK$ , если  $CT = 28$  см.



6. Площадь прямоугольного треугольника равна  $24 \text{ см}^2$ , а один из катетов равен  $6$  см. Найдите длину средней линии, параллельной другому катету.

7. На рисунке треугольник  $ABC$  — равнобедренный с основанием  $AC$ ,  $BD$  — его высота. Найдите боковую сторону треугольника, если  $AO = 18$  см, а  $OM = 12$  см,  $BM = 16$  см.

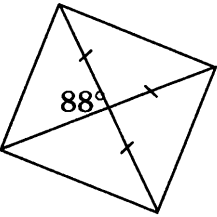
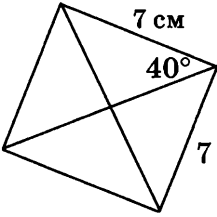
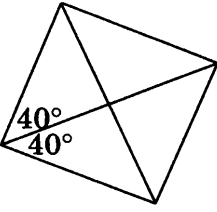
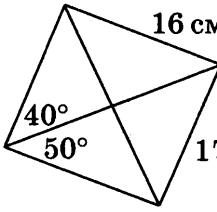


**Вариант 1**

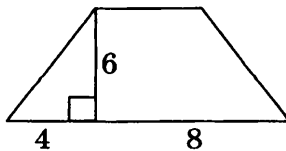
**Часть А**

Запишите номера верных ответов к заданиям 1–3.

1°. На каждом из приведенных ниже рисунков изображен параллелограмм, обладающий теми или иными свойствами. Используя данные, приведенные на рисунках, укажите номера тех рисунков, на которых изображен ромб.

|  |  |
|--|--|
| <p>1)</p>   | <p>2)</p>   |
| <p>3)</p>  | <p>4)</p>  |

2°. Используя данные, указанные на рисунке, найдите площадь изображенной ниже равнобедренной трапеции.



- 1) 96            3) 72  
2) 48            4) 36

## Итоговая контрольная работа

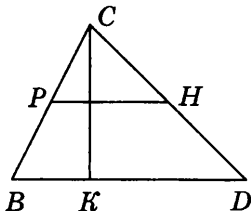
3°. Найдите боковую сторону равнобедренного треугольника, если его основание равно 16, а угол при основании равен  $30^\circ$ .

- 1)  $\frac{16}{\sqrt{3}}$       2)  $16\sqrt{3}$       3)  $8\sqrt{3}$       4)  $\frac{8}{\sqrt{3}}$

### Часть В

Запишите ответ к заданиям 4 и 5.

4°. К окружности с центром  $O$  и радиусом 12 см проведена касательная  $BC$  ( $B$  — точка касания). Найдите длину отрезка  $BC$ , если  $OC = 13$  см.



5. На рисунке точки  $P$  и  $H$  — середины сторон,  $CK$  — высота треугольника. Найдите площадь треугольника, если  $PH = 7$  см,  $CK = 12$  см.

### Часть С

Запишите обоснованное решение задач 6 и 7.

6. В треугольнике  $MNK$  на стороне  $MN$  отмечена точка  $B$ , на стороне  $NK$  — точка  $C$ , причем,  $BC \parallel MK$ . Найдите длину стороны  $MK$ , если сторона  $MN$  равна 12 см,  $BM = 4$  см,  $BC = 6$  см.

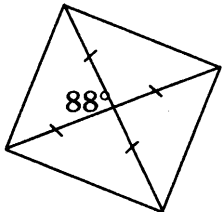
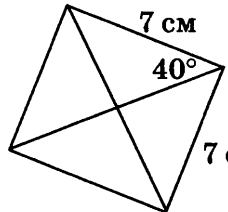
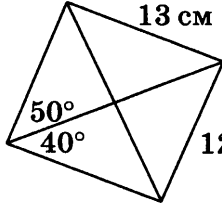
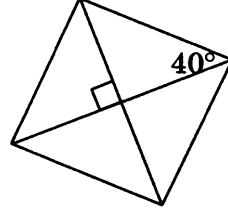
7. В ромбе  $ABCD$  диагональ  $AC$  пересекает высоту  $BH$ , проведенную к стороне  $AD$ , в точке  $K$ . Найдите длины отрезков  $BK$  и  $KH$ , если сторона ромба равна 20 см, а высота равна 12 см.

**Вариант 2**

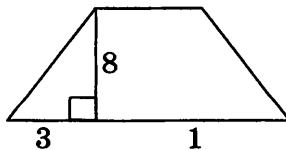
**Часть А**

Запишите номера верных ответов к заданиям 1–3.

1°. На каждом из приведенных ниже рисунков изображен параллелограмм, обладающий теми или иными свойствами. Используя данные, приведенные на рисунках, укажите номера тех рисунков, на которых изображен прямоугольник.

|  |  |
|--|--|
| <p>1)</p>   | <p>2)</p>   |
| <p>3)</p>  | <p>4)</p>  |

2°. Используя данные, указанные на рисунке, найдите площадь изображенной ниже равнобедренной трапеции.



- |        |        |
|--------|--------|
| 1) 52  | 3) 80  |
| 2) 104 | 4) 160 |

3°. Найдите высоту, проведенную к основанию равнобедренного треугольника, если основание равно 12, а угол при основании равен  $30^\circ$ .

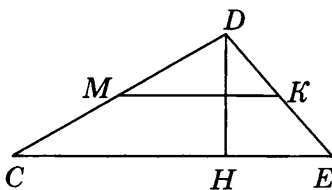
- 1)  $6\sqrt{3}$       2)  $12\sqrt{3}$       3)  $\frac{6}{\sqrt{3}}$       4)  $\frac{12}{\sqrt{3}}$

Часть В

Запишите ответ к заданиям 4 и 5.

4°. К окружности с центром  $O$  и радиусом 9 см проведена касательная  $CD$  ( $C$  — точка касания). Найдите длину отрезка  $OD$ , если  $CD = 12$  см.

5. На рисунке точки  $M$  и  $K$  — середины сторон,  $DH$  — высота треугольника. Найдите площадь треугольника, если  $MK = 13$  см,  $DH = 9$  см.



Часть С

Запишите обоснованное решение задач 6 и 7.

6. В прямоугольном треугольнике  $МОК$  из точки  $В$  гипотенузы  $МК$  проведен перпендикуляр  $BD$  к стороне  $МО$ . Найдите длину катета  $OK$ , если  $BD = 6$  см,  $MK = 21$  см,  $BK = 12$  см.

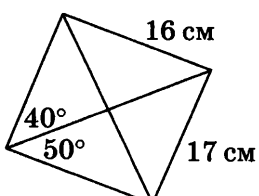
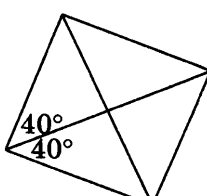
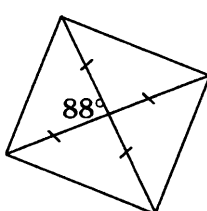
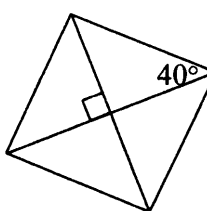
7. В квадрате  $ABCD$  диагональ  $AC$  пересекает отрезок  $BM$  ( $M \in AD$ ) в точке  $P$ . Найдите длины отрезков  $BP$  и  $PM$ , если сторона квадрата равна 16 см, а отрезок  $AM$  равен 12 см.

Вариант 3

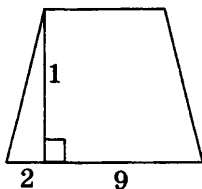
Часть А

Запишите номера верных ответов к заданиям 1–3.

1°. На каждом из приведенных ниже рисунков изображен параллелограмм, обладающий теми или иными свойствами. Используя данные, приведенные на рисунках, укажите номера тех рисунков, на которых изображен ромб.

|   |   |
|---|---|
| <p>1)</p>  | <p>2)</p>  |
| <p>3)</p>  | <p>4)</p>  |

2°. Используя данные, указанные на рисунке, найдите площадь изображенной ниже равнобедренной трапеции.



- 1) 110  
2) 55

- 3) 90  
4) 180



## Итоговая контрольная работа

3°. Найдите боковую сторону равнобедренного треугольника, если его основание равно 20, а угол при основании равен  $30^\circ$ .

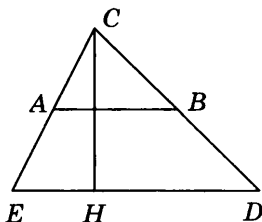
- 1)  $\frac{10}{\sqrt{3}}$       2)  $10\sqrt{3}$       3)  $20\sqrt{3}$       4)  $\frac{20}{\sqrt{3}}$

### Часть В

Запишите ответ к заданиям 4 и 5.

4°. К окружности с центром  $O$  и радиусом 12 см проведена касательная  $MK$  ( $M$  — точка касания). Найдите длину отрезка  $MK$ , если  $OK = 15$  см.

5. На рисунке точки  $A$  и  $B$  — середины сторон,  $CH$  — высота треугольника. Найдите площадь треугольника, если  $AB = 8$  см,  $CH = 12$  см.



### Часть С

Запишите обоснованное решение задач 6 и 7.

6. В треугольнике  $MPK$  на стороне  $MK$  отмечена точка  $A$ , на стороне  $PK$  — точка  $C$ , причем,  $AC \parallel MP$ . Найдите длину отрезка  $AC$ , если  $MK = 20$  см,  $AM = 8$  см,  $MP = 15$  см.

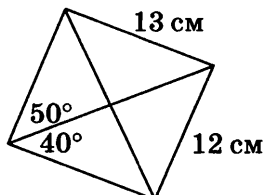
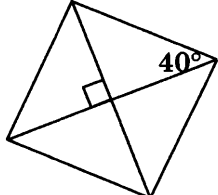
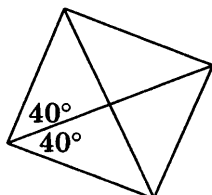
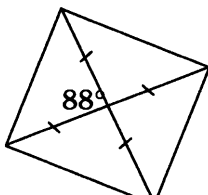
7. В ромбе  $ABCD$  диагональ  $AC$  пересекает высоту  $DM$ , проведенную к стороне  $BC$ , в точке  $P$ . Найдите длины отрезков  $MP$  и  $DP$ , если сторона ромба равна 15 см, а высота равна 12 см.

Вариант 4

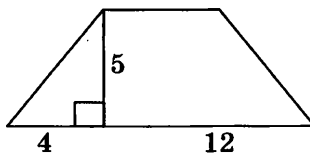
Часть А

Запишите номера верных ответов к заданиям 1–3.

1°. На каждом из приведенных ниже рисунков изображен параллелограмм, обладающий теми или иными свойствами. Используя данные, приведенные на рисунках, укажите номера тех рисунков, на которых изображен прямоугольник.

|   |   |
|---|---|
| <p>1)</p>  | <p>2)</p>  |
| <p>3)</p>  | <p>4)</p>  |

2°. Используя данные, указанные на рисунке, найдите площадь изображенной ниже равнобедренной трапеции.



- |       |        |
|-------|--------|
| 1) 80 | 3) 120 |
| 2) 40 | 4) 60  |

## Итоговая контрольная работа

3°. Найдите высоту, проведенную к основанию равнобедренного треугольника, если основание равно 16, а угол при основании равен  $30^\circ$ .

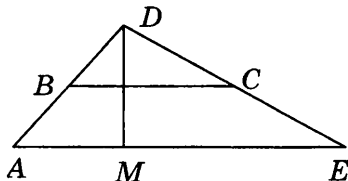
- 1)  $16\sqrt{3}$     2)  $8\sqrt{3}$     3)  $\frac{16}{\sqrt{3}}$     4)  $\frac{8}{\sqrt{3}}$

### Часть В

Запишите ответ к заданиям 4 и 5.

4°. К окружности с центром  $O$  и радиусом 12 см проведена касательная  $DE$  ( $D$  — точка касания). Найдите длину отрезка  $OE$ , если  $DE = 16$  см.

5. На рисунке точки  $B$  и  $C$  — середины сторон,  $DM$  — высота треугольника. Найдите площадь треугольника, если  $BC = 13$  см,  $DM = 7$  см.



### Часть С

Запишите обоснованное решение задач 6 и 7.

6. В прямоугольном треугольнике  $BCD$  из точки  $M$  гипотенузы  $BC$  проведен перпендикуляр  $MH$  к стороне  $BD$ . Найдите длину отрезка  $MH$ , если  $BC = 24$  см,  $MC = 9$  см,  $CD = 16$  см.

7. В квадрате  $ABCD$  диагональ  $BD$  пересекает отрезок  $AK$  ( $K \in BC$ ) в точке  $O$ . Найдите длины отрезков  $AO$  и  $OK$ , если сторона квадрата равна 12 см, а отрезок  $BK$  равен 9 см.

# ОТВЕТЫ

## Контрольная работа № 1

### Задачи для подготовки к контрольной работе

1. 1, 2, 4, 5, 8, 9, 10

2.  $35^\circ$ ,  $55^\circ$ ,  $90^\circ$

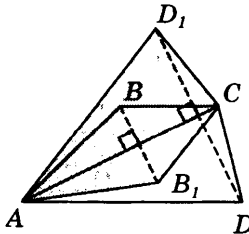
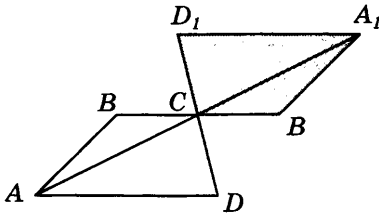
3. 6 см и 8 см

4. *Указание.* Используйте свойство диагоналей прямоугольника

5. Ромб, 36 см

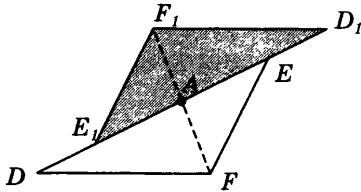
6. *Указание.* Используйте признак равнобедренного треугольника и свойства углов при параллельных прямых и секущей

7. См. рисунки



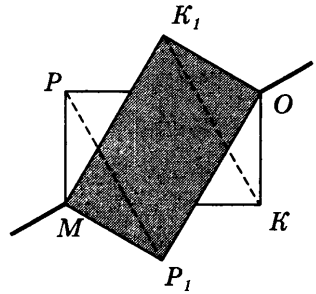
**Вариант 1**

1. 1, 3, 5
2. 27
3. 4 см
4.  $70^\circ$ ,  $20^\circ$ ,  $90^\circ$
5. См. рисунок
6. 56



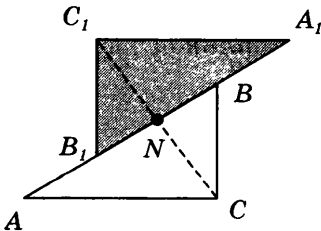
**Вариант 2**

1. 1, 2, 4
2. 25
3. 3 см
4.  $50^\circ$ ,  $40^\circ$ ,  $90^\circ$
5. См. рисунок
6. 58



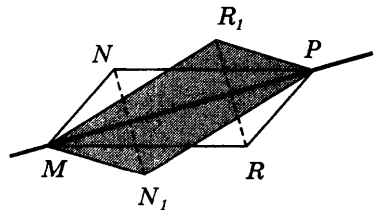
**Вариант 3**

1. 1, 3, 4
2. 45
3. 3 см
4.  $60^\circ$ ,  $30^\circ$ ,  $90^\circ$
5. См. рисунок
6. 54



**Вариант 4**

1. 1, 2, 5
2. 18
3. 7 см
4.  $80^\circ$ ,  $10^\circ$ ,  $90^\circ$
5. См. рисунок
6. 52



**Контрольная работа № 2**

*Задачи для подготовки к контрольной работе*

1. а) 21;    б) 126;    в) 84;    г) 138
2. 50
3. 120
4.  $4\sqrt{10}$  см, 12 см
5.  $2\sqrt{3}$  см
6. 19,2
7. 9 см,  $3\sqrt{10}$  см

**Вариант 1**

1. 1
2. 13 см
3. 24 см
4.  $88 \text{ см}^2$
5. 6

**Вариант 2**

1. 3
2. 15 см
3. 10 см
4.  $144 \text{ см}^2$
5.  $\frac{20}{3}$

**Вариант 3**

1. 4
2. 20 см
3. 16 см
4.  $132 \text{ см}^2$
5. 4.

**Вариант 4**

1. 3
2. 9 см
3. 13 см
4.  $104 \text{ см}^2$
5. 2,4

**Контрольная работа № 3**

*Задачи для подготовки к контрольной работе*

- |                         |                  |
|-------------------------|------------------|
| 1. $9\sqrt{3}$          | 6. $\frac{4}{3}$ |
| 2. $12 \cos \alpha + 5$ | 7. Трапеция, 36  |
| 3. 18                   | 8. 4,5           |
| 4. 15                   | 9. 5 и 4         |
| 5. 7,2                  |                  |

**Вариант 1**

1. 2
2. 4
3. 16
4.  $\frac{10}{\sqrt{3}}$
6.  $\frac{3}{4}$

**Вариант 2**

1. 1
2. 3
3. 9,6
4.  $20\sqrt{3}$
6. 0,6

**Вариант 3**

1. 3
2. 1
3. 15
4.  $16\sqrt{3}$
6.  $\frac{2}{3}$

**Вариант 4**

1. 1
2. 2
3. 20
4.  $12\sqrt{3}$
6. 0,8

**Контрольная работа № 4**

**Задачи для подготовки к контрольной работе**

- |  |               |
|--|---------------|
| 1. 24  | 4. 18 м, 4 м  |
| 2. 2, 4, 6   | 5. 12 см      |
| 3. 1) $75^\circ$ ;<br>2) а) $30^\circ$ , б) $170^\circ$ ;<br>3) $70^\circ$ | 6. 48 см      |
|  | 7. $30^\circ$ |

**Вариант 1**

1. 4
2. 2
3. 10 см
4. 6
5.  $6\sqrt{3}$  см
6. 3 см

**Вариант 2**

1. 3
2. 1
3. 12 см
4. 12 см
5. 36 см
6. 10 м

**Вариант 3**

1. 1
2. 4
3. 12 см
4. 16
5. 55 см
6. 8 см

**Вариант 4**

1. 2
2. 2
3. 5 см
4. 15
5. 4 см
6. 7 м

**Контрольная работа № 5**

*Задачи для подготовки к контрольной работе*

1. а) 1, 4, 6;      б) 1, 2, 3, 4, 6, 8;      в) 1, 4, 5, 6, 7
2. а) 40;              б) 112;                      в) 152
3.  $\frac{22}{\sqrt{3}}$  и  $\frac{44}{\sqrt{3}}$                       5. 8 см и 16 см
4.  $m^2 \sin \alpha$                       6. 4 см
7. 24 см

**Вариант 1**

1. 2, 3
2. 2
3. 1
4. 5 см
5.  $84 \text{ см}^2$
6. 9 см
7.  $\frac{20}{3}$  и  $\frac{16}{3}$

**Вариант 2**

1. 1, 3
2. 3
3. 3
4. 15 см
5.  $117 \text{ см}^2$
6. 14 см
7.  $\frac{80}{7}$  и  $\frac{60}{7}$

**Вариант 3**

1. 2, 4
2. 3
3. 4
4. 9 см
5.  $96 \text{ см}^2$
6. 9 см
7.  $\frac{9}{2}$  и  $\frac{15}{2}$

**Вариант 4**

1. 1, 4
2. 4
3. 4
4. 20 см
5.  $91 \text{ см}^2$
6. 10 см
7.  $\frac{60}{7}$  и  $\frac{45}{7}$



*Справочное издание*

**Мельникова Наталия Борисовна**

# **Контрольные работы по геометрии**

**К учебнику Л.С. Атанасяна,  
В.Ф. Бутузова, С.Б. Кадомцева и др.  
«Геометрия. 7–9»**

## **8 класс**

Издательство **«ЭКЗАМЕН»**

Гигиенический сертификат  
№ РОСС RU. АЕ51. Н 16054 от 28.02.2012 г.

Главный редактор *Л.Д. Лапто*

Редактор *И.М. Бокова*

Технический редактор *Т.В. Фатюхина*

Корректор *Н.С. Садовникова*

Дизайн обложки *А.Ю. Горелик*

Компьютерная верстка *Н.Э. Хрущева, Е.Ю. Лысова*

105066, Москва, ул. Нижняя Красносельская, д. 35, стр. 1.

[www.examen.biz](http://www.examen.biz)

Е-mail: по общим вопросам: [info@examen.biz](mailto:info@examen.biz);

по вопросам реализации: [sale@examen.biz](mailto:sale@examen.biz)

тел./факс 641-00-30 (многоканальный)

Общероссийский классификатор продукции  
ОК 005-93, том 2; 953005 — книги, брошюры, литература учебная

Отпечатано в соответствии с предоставленными материалами  
в ООО «ИПК Парето-Принт», г. Тверь, [www.pareto-print.ru](http://www.pareto-print.ru)

**По вопросам реализации обращаться по тел.:**  
**641-00-30 (многоканальный).**